

Descripción técnica del producto

colector CAD hasta 4.600 KW

Colector en acero negro para aplicaciones de calefacción hasta 4.600KW con $\Delta T = 20K$. PN6 con derivaciones (impulsión/retorno)

- ✓ dimen. cámara variable de 120x120 hasta 450 x 450 mm
- ✓ derivaciones con brida soldada 120mm para conexiones
- ✓ derivaciones terminales variables (sg. esquema del cliente)
- ✓ distancia entre ejes variable a determinar por el cliente
- ✓ rendimiento máx: 4.600 KW con $\Delta T = 20K$ (200 m³)
- ✓ aislamiento en bloque PUR con manto de aluminio hasta serie CAD200

Campo de aplicación

Indicado para instalaciones donde intervienen varios circuitos de usuario final (como p.ej un circuito de alta temperatura y uno de suelo radiante). Desde la caldera, y pasando opcionalmente por un separador hidráulico se procede a la distribución de los diferentes circuitos de consumo.

Accesorios

Bridas para conexión de válvulas con rosca DIN EN 558-1 serie 12
Bridas para conexión de válvulas con brida DIN EN 558-1 serie 1
Bridas para conexión de válvulas con brida DIN EN 558-1 serie 14 (cortas)
Bridas para conexión de clapetas con brida DIN EN 558-1 serie 20

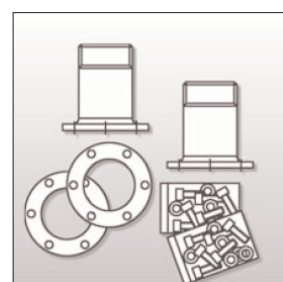
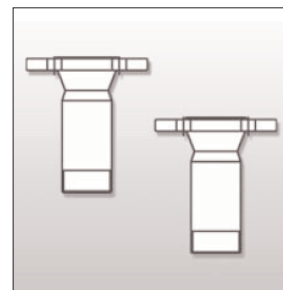
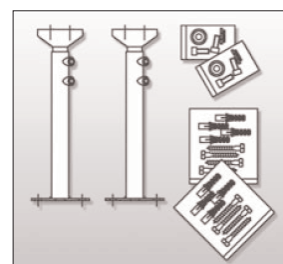
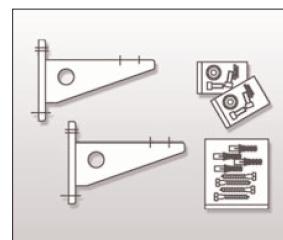
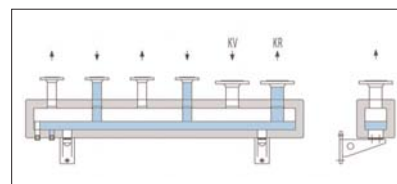
Soporte mural

Soportes murales unitario con tornillería (< 5 circuitos = 2. 5/6 Circuitos =3)

Consola de suelo

Soportes suelo regulable en altura unitario con tornillería (350 - 500 mm)
(< 5 circuitos = 2. 5/6 Circuitos =3)

Referencia	KW / Caudal	Descripción del artículo	Camara	Conexion (máx)
233 12 X	350 / 17 m ³ /h	Colector CAD120, X circuitos	120 x 120	DN 80
233 16 X	700 / 30 m ³ /h	Colector CAD160, X circuitos	160 x 160	DN 100
233 20 X	1200 / 50 m ³ /h	Colector CAD200, X circuitos	200 x 200	DN 125
233 25 X	2000 / 86 m ³ /h	Colector CAD250, X circuitos	250 x 250	DN 150
233 30 X	2900 / 125 m ³ /h	Colector CAD300, X circuitos	300 x 300	DN 200
233 35 X	3500 / 150 m ³ /h	Colector CAD350, X circuitos	350 x 350	DN 250
233 40 X	4000 / 170 m ³ /h	Colector CAD400, X circuitos	400 x 400	DN 300
233 45 X	4600 / 200 m ³ /h	Colector CAD450, X circuitos	450 x 450	DN 350
233 901		Soporte mural colector CAD120		
233 902		Soporte pie colector CAD120		
233 911		Soporte mural colector CAD160		
233 912		Soporte pie colector CAD160		
233 921		Soporte mural colector CAD200		
233 922		Soporte pie colector CAD200		
Derivaciones (referencias)				
234 020	234 080	Derivacion roscada 3/4" hasta 3"		
235 020	234 350	Derivacion Brida DN 20 - DN 350		



Formulario de pedido

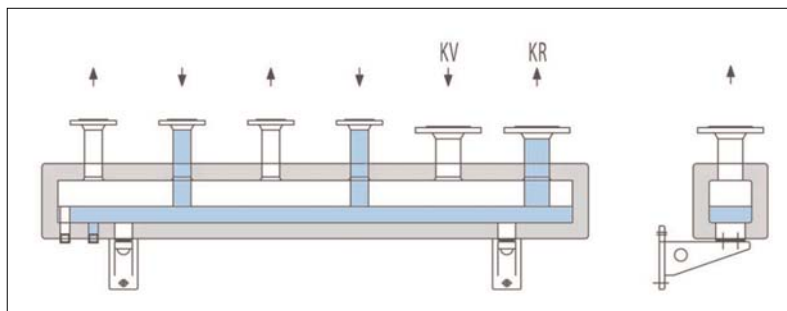
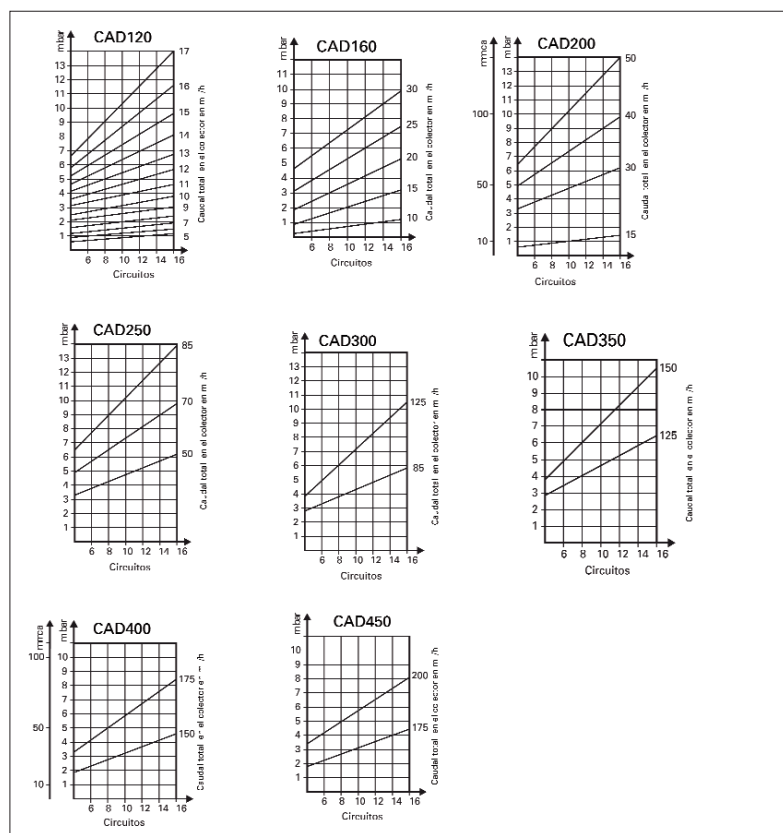
Descargue el formulario de pedido y envíe lo junto con el plano para una rápida cotización a ventas@cdc-iberica.com

Plazo de entrega: 15 - 20 días

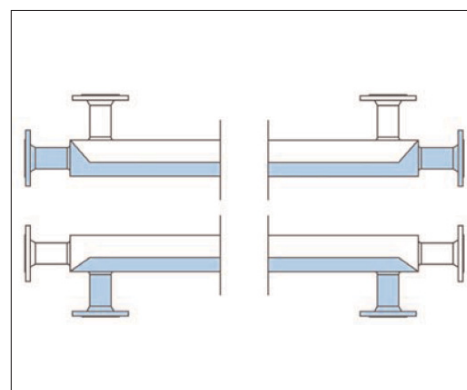
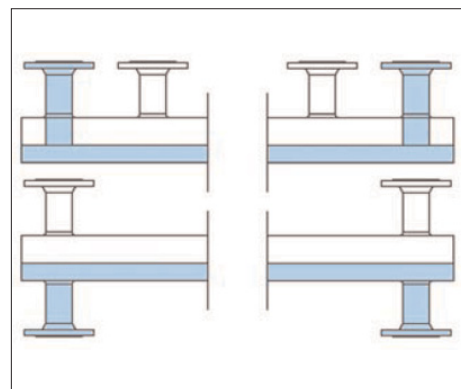
Datos técnicos

Modelo	ver tabla de selección
Materiales:	perfil de acero negro soldado y sellado Aislamiento bloque PU con cubierta aluminio
Conexiones:	conexiones para purgador 1/2" conexiones para portasondas 1/2"
Rango temperatura:	0 hasta 120 °C
Presión nominal:	PN 6
Rendimiento (dT 20K)	ver tabla de selección

Diagramas perdida de carga / esquema



Conexiones terminales



Documentación adicional disponible

Tipo documento	Nombre documento
Manual instalación	MA233.PDF
Ficha técnica	FT233.PDF
Declaración conformidad	DC233.PDF